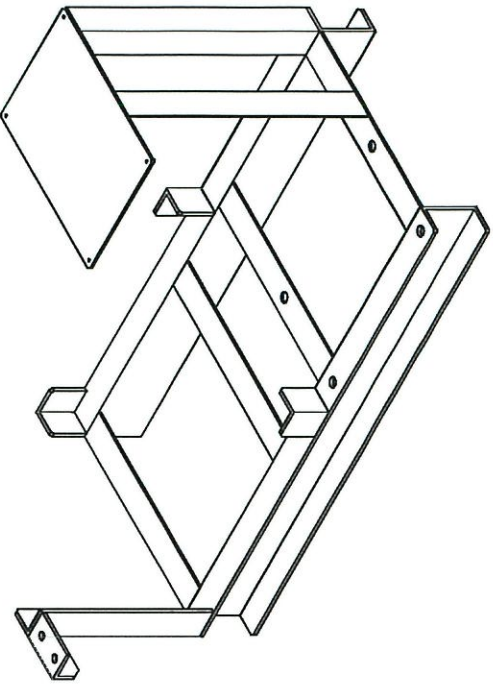
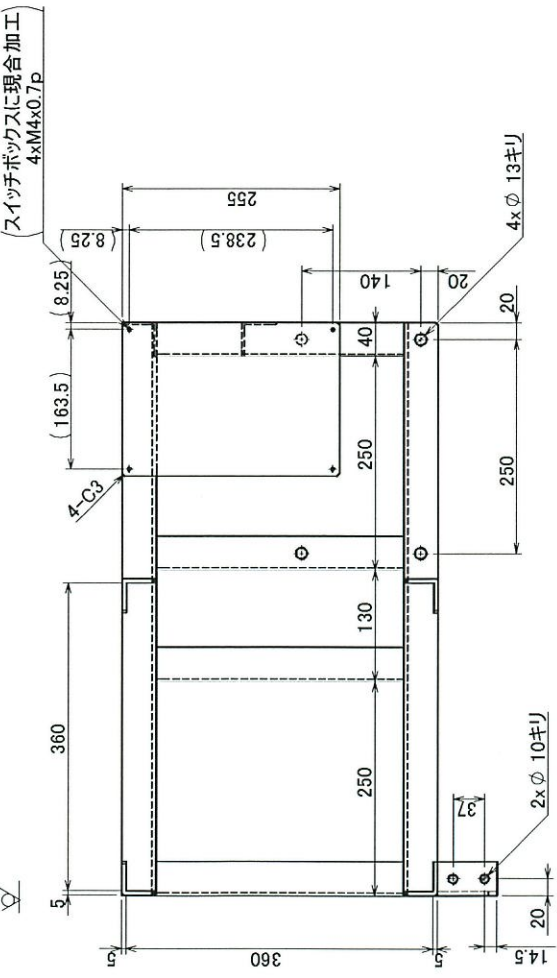


材質 MATERIAL	処理 TREATMENT	個数 No. REQD	尺違 SCALE	承認 APPVD	設計 DESIGNER	製図 DRAWN
		1	1/8		WADA	
名称 NAME		訂書(図番等) DWG. NO.		16-06-27-000		
高名 NAME OFFART		無雑効果試験装置				

東光株式会社
ADO Active Design Office
FUKUOKA JAPAN

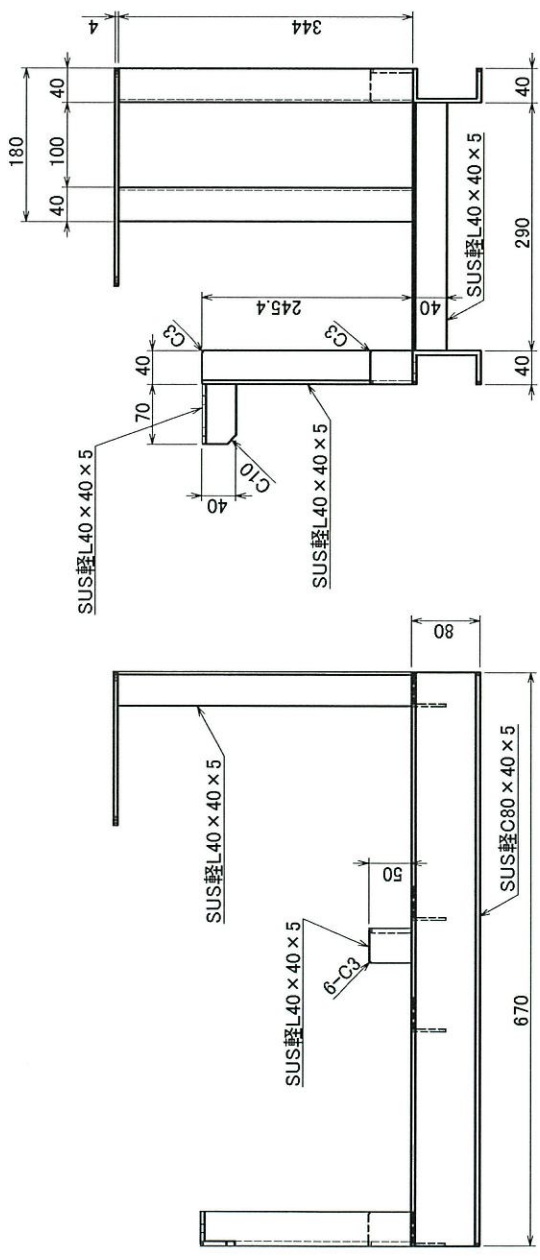
標準(品名)	特記	年月日	訂正理由	図印	検印
0401上 組立	a				
0401中 組立	b				
0401下 組立	c				
0401上 組立	a				
0401中 組立	b				
0401下 組立	c				



1	119	Uボルト 20A-M8 (SUS)			
1	118	ホースバンド HOSBS22N			ニスミ
1	117	汎用樹脂ホース 内径φ19 × 1000L			
1	116	ホース継手 HOSNI19619			ニスミ
1	115	長ニップル 20A × 62.5(SUS304TP)			
1	114	長ニップル 20A × 70(SUS304TP)			
1	113	長ニップル 20A × 103(SUS304TP)			
1	112	長ニップル 20A × 415(SUS304TP)			
4	111	ユニオン 3/4 (SUS)			
2	110	チー 3/4 (SUS)			
1	109	45° エルボ 3/4 (SUS)			
4	108	エルボ 3/4 (SUS)			
15	107	ニップル 3/4 (SUS)			
4	106	玉形弁 20A			
1	105	ストレナー 20A			
1	104	MUZO			東光
1	103	スイッチボックス ABH15-1825G(NFB10A.ON-OFFSW付き)			
4	102	六角B+N+SW M10 × 25 (SUS)			
1	101	渦巻ポンプ 25SCD6.25S AC100V.60Hz.0.25Kw			EBARA

個数品番 品名 材料 重量(kg) 備考

14.5 Kg



材質 MATERIAL	数量 No. REQD	尺法 SCALE	承認 APPVD	設計 DESIGNER	製図 DRAWIN
SUS304	1	1/6		WADA	
製図 NAME	無雑効果試験装置		製図 No.	2016-9-17	
製図 NAME OFFART	バース		図番(部品番号) DWG.No.	16-06-27-001	

東光株式会社



NOTE
 ・指示無き外郭周囲糸面取り。
 ・指示無き寸法差は±とする。

